

ブラック TC ペンタタープ 取扱説明書



取り扱い上の注意

本製品のご使用にあたっては以下の注意事項をよく読みご自身の責任のもとご使用ください。

⚠ 警告

誤った取扱いをすると死亡または重傷などを負う可能性が想定される内容を示します。

- 本製品は TC 生地を使用しており火の粉などにより穴があきにくい素材ですが燃えないわけではありません。タープ下での焚き火はご遠慮ください。
- 本製品の部品に異常が見受けられた場合は直ちに使用を中止してください。
- 気象状況に注意を払い、強風・悪天候など危険な天候の時には使用しないでください。

⚠ 注意

誤った取扱いをすると負傷または物的損害のみが発生する可能性が想定される内容を示します。

- 本製品の組立や撤去など取扱い時には必ず軍手や手袋を着用してください。
- 組立や撤去時には、本製品に無理な力を加えないでください。
- 使用時は本製品をペグやロープで地面にしっかりと固定してご使用ください。
- 素材の特性上、長時間日光にさらされることにより退色や生地の劣化が起こります。

使用前の注意

- ・TC 生地は素材の特性上、色ムラや織りキズがある場合があります。品質上は問題ありませんのでそのままご使用ください。
- ・使用前には必ずパーツ類の不足や破損等がないか確認してください。見つかった場合は使用しないでください。
- ・取扱説明書の組立順序に従って組み立ててください。

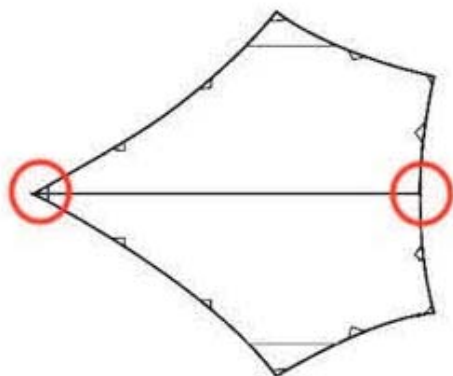
セット内容

部品がすべて入っていること・破損等がないことを確認してください。

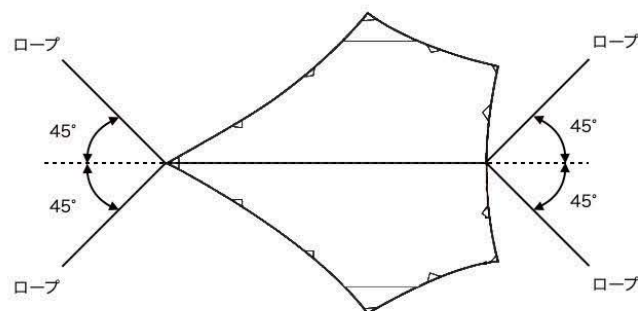


組み立て方

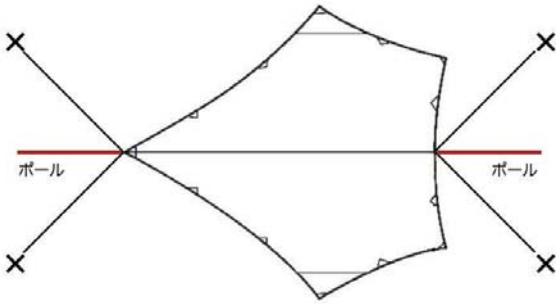
- 1** タープを地面に広げます。ポール先端をタープの金具（赤丸部分）に差し込み、上からロープをかけます。



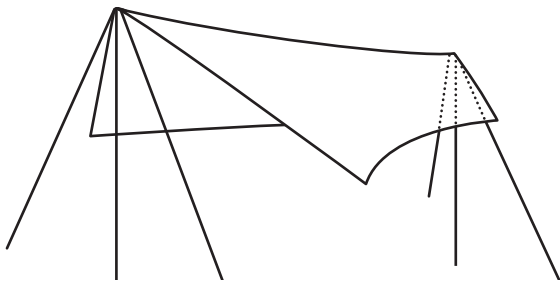
- 2** ロープを 45° の角度に配置します。ロープの長さはポールの長さの 1.5 倍を目安にしてください。



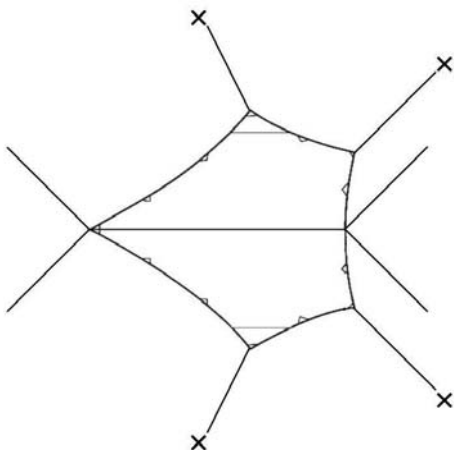
3 ×部分にペグダウンします。
ペグはロープに対して90°になるように
打ち込んでください。



4 2本のポールを立ち上げます。
ロープの自在の位置を調節しタープが
緩やかに張るようにします。



5 タープの四隅にロープを取り付け、×部分に
ペグダウンします。自在の位置を調節し
タープ全体が均等に貼るように調整します。



完成



弊社の拡張式ワンポールテント
「シュバルツ」と組み合わせて使用する場合



タープ本体の二重生地の位置をテント頂上部に
被せて設営してください。

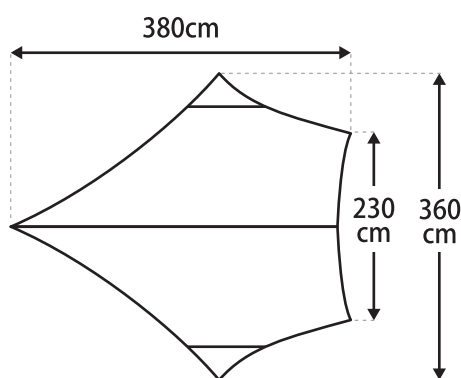


! タープ本体とテント頂上部にあるループを
直接繋げて設営しないでください。
強風などで破損する可能性があります。
仮留め程度であれば大丈夫です。



製品情報

サイズ	本体 : 380cm × 360cm
重量	本体 1.8kg、総重量 2.9kg
材質	TC 生地 (ポリエステル 65% コットン 35%)
内容品	ペンタタープ本体、反射材入り 4m ガイロープ × 8、ペグ × 8
生産国	中国



メンテナンス方法

- ・使用後は汚れを落とし、完全に乾燥させてください。
- ・保管の際は高温多湿な場所を避け、通気性のよい場所に保管してください。
濡れたまま保管すると、色移りやカビ、劣化の原因となります。
- ・シンナー、ベンジンなど有機溶剤は使用しないでください。

保証

保証期間は購入から1年間となります。保証期間内に当社の責任による故障が発生した場合は、無償での代替品との交換または修理をさせていただきます。但し、保証期間内であっても、次に該当する故障の場合は保証対象外とさせていただきます。なお、代替品との交換または修理を行なった場合でも保証期間の起算日は対象製品の当初ご納入日とさせていただきます。

1. 取扱説明書、ユーザーズマニュアル、別途取り交わした仕様書などに記載された以外の不適当な条件・環境・取り扱い・使用方法に起因した故障。
2. 当社以外による改造、修理に起因した故障。
3. その他、火災、地震、水害などの災害及び電圧異常など当社の責任ではない外部要因による故障。

問い合わせ先



GRAND
FIELD

株式会社 GF

<https://www.gf-grandfield.com/>
info@gf-grandfield.com

最新情報は
LINE公式
アカウントから

